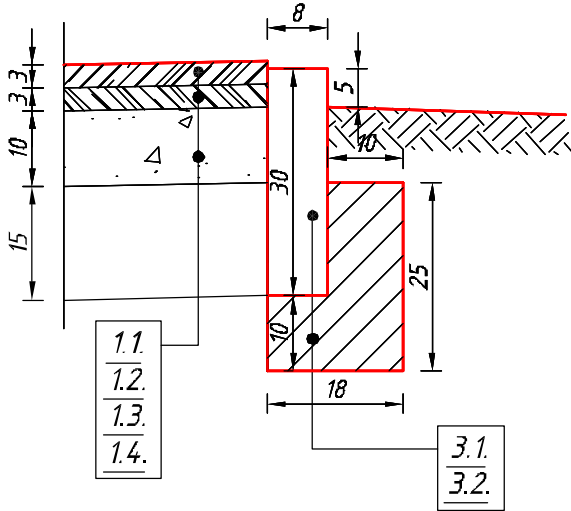


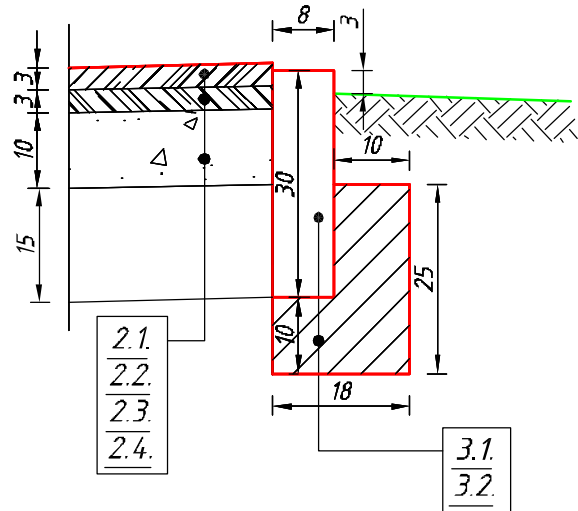
## Szczegół "A"

ścieżka rowerowa - pobocze



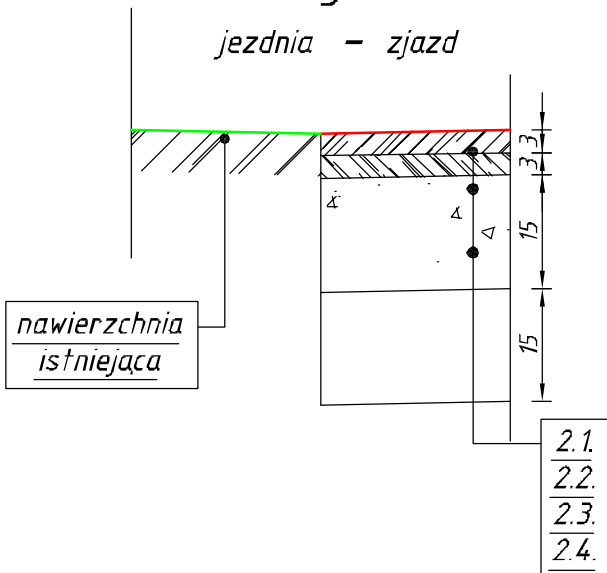
## Szczegół "B"

zjazd - teren ist.



## Szczegół "C"

jezdnia - zjazd



### 1. NAWIERZCHNIA ŚCIEŻKI ROWEROWEJ

- 1.1. Warstwa ścieralna z betonu asfaltowego AC5S grub. 3 cm
- 1.2. Warstwa wiążąca z betonu asfaltowego AC5W grub. 3 cm
- 1.3. Podbudowa zasadnicza z kruszywa łamanego grub. 10 cm
- 1.4. Podbudowa z mieszanki kruszywa związanego C3/4 grub. 15

### 2. NAWIERZCHNIA ZJAZDU

- 2.1. Warstwa ścieralna z betonu asfaltowego AC5S grub. 3 cm
- 2.2. Warstwa wiążąca z betonu asfaltowego AC5W grub. 3 cm
- 2.3. Podbudowa zasadnicza z kruszywa łamanego grub. 15 cm
- 2.4. Podbudowa z mieszanki kruszywa związanego C3/4 grub. 15

### 3. OBRZEŻE 8 x 30 cm

- 3.1. Obrzeże betonowe 8 x 30 cm
- 3.2. Ława betonowa B-20 z oporem

Zakład Produkcyjno-Usługowo-Handlowy



**"DRO-BUD"**

77-400 ZŁOTÓW UL. FR. BARTOSZA 12  
telefon/fax: (0-67) 263-55-37  
NIP 767-102-63-49 REGON 570851067

**INWESTOR**

ZARZĄD POWIATU  
STAROGARDZKIEGO

ul. Kościuszki 17  
83-200 Starogard Gdański

OBIEKT: Rozbudowa drogi powiatowej nr 2711G w zakresie budowy ścieżki rowerowej i zjazdów  
dz. nr 310, 246 - obręb Koteże; 88, 89, 91/6, 92/7, 265/1, 214/1, 214/2, 179, 92/9, 92/8 - obręb Dąbrówka

TYTUŁ: **Szczegóły konstrukcyjne**

NR **5**

STANOWISKO	IMIĘ I NAZWISKO	SPECJALNOŚĆ	NR UPRAW.	DATA	PODPIS
Projektant	Jerzy Wiśniewski	Dragowa	NN-8345/769/84	2016/2020	
Sprawdzający					
Opracował					
Sprawdzający					
STADIUM Projekt Budowlany i Wykonawczy		ROK OPR. 20162020	NR UMOWY PZD.4052.56.2015.5	SKALA 1:10	